

# MINI-VERTICUS & VERTICUS НОВОЕ ПОКОЛЕНИЕ

ПРОМЫШЛЕННЫЕ КОМПРЕССОРЫ ДЛЯ ВОЗДУХА,  
АЗОТА И ИНЕРТНЫХ ГАЗОВ



## MINI-VERTICUS & VERTICUS

### СТАЦИОНАРНЫЕ КОМПРЕССОРЫ ИЗОБРЕТЕНЫ ЗАНОВО

Новая серия MINI-VERTICUS & VERTICUS задаёт стандарты будущего в области стационарных компрессорных установок высокого давления. Здесь сочетаются качество и надёжность прежних стационарных систем и полностью обновленный дизайн, а также поддержка приложения для смартфонов подключением B-CLOUD и B-APP, функция измерения качества воздуха в режиме онлайн и превосходная эргономичность.

Несмотря на компактность MINI-VERTICUS, идентичность его конструкции открывает особые преимущества: теперь для компрессоров этой линейки доступно множество вариантов принадлежностей и дополнений от крупных установок VERTICUS, например, система управления B-CONTROL II.

Отличительные особенности – более тихая работа, превосходная эргономичность и непревзойдённое удобство в эксплуатации.

- › от 30 до 525 бар
- › от 85 до 950 л/мин
- › Открытое или шумоизолированное исполнение
- › Для воздуха, азота и инертных газов
- › Компрессор или бустер





## СОВЕРШЕННЫЙ ДИЗАЙН

Перспективный дизайн открывает новые масштабы. Смелые формы новых установок VERTICUS отражают их техническое превосходство среди стационарных компрессоров высокого давления.



## ЭРГОНОМИЧНОСТЬ

Все основные элементы управления и индикации расположены впереди, удобно для пользователя – на уровне рук и уровне глаз. Одним движением руки передняя панель открывается для быстрой и удобной замены фильтрующего патрона.



## ЕЩЁ ТИШЕ

Тщательно продуманная концепция звукоизоляции дополнительно снижает уровень шума. В оптимизированной маятниковой подвеске двигателя используются инновационные высокоэффективные гидравлические демпфирующие элементы.



## ПОСТОЯННЫЙ КОНТРОЛЬ ВОЗДУХА

Новая, полностью интегрированная система определения состава газа B-DETECTION PLUS контролирует качество сжатого воздуха. Постоянный и исключительно надёжный контроль в автоматическом режиме.



## ИНТЕРАКТИВНОЕ ВЗАИМОДЕЙСТВИЕ ЧЕРЕЗ СМАРТФОН

Новое приложение B-APP во взаимодействии с B-CONTROL MICRO превращает ваш смартфон в эффективную систему удалённого управления компрессором.



## B-CLOUD УДАЛЁННЫЙ ДОСТУП

B-CLOUD позволяет просматривать в режиме реального времени все рабочие данные Ваших установок, производства BAUER, которые оснащены системой управления B-CONTROL MICRO. В случае предупреждений или неисправностей система по желанию отправляет уведомления на Ваш смартфон.



## НОВЫЕ МАСШТАБЫ В ОБЛАСТИ СТАЦИОНАРНЫХ КОМПРЕССОРОВ

### РЕШЕНИЯ ИНДИВИДУАЛЬНОГО КЛАССА: ДИЗАЙН, ЭРГОНОМИЧНОСТЬ И ФУНКЦИОНАЛЬНОСТЬ



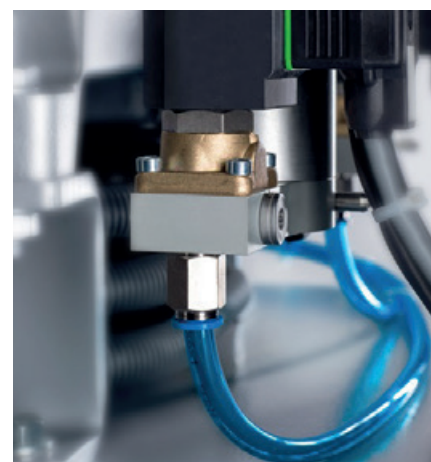
«Форма следует за функцией»: при разработке нового дизайна в мельчайших подробностях ориентиром служил этот известный принцип современной архитектуры.

Все основные элементы управления расположены удобно для работы – на уровне рук и уровне глаз пользователя.

Верхняя часть передней панели корпуса (с системой управления) отводится вверх и открывает непосредственный доступ к фильтрующей системе для быстрой замены патрона. Ещё одно преимущество: фильтрующая ёмкость, расположенная в передней, холодной зоне установки, отличается долгим сроком службы фильтра. Распределительный ящик также находится со стороны установки, что обеспечивает оптимальное охлаждение. Для удобства работы распределительный ящик открывается полностью.

Сборник конденсата, ёмкость которого теперь увеличена на 40 процентов, помещён внутри. Система управления своевременно, до достижения максимального уровня заполнения сообщает о необходимости опорожнить установку. Эта операция легко выполняется с помощью сервисного клапана.

Совершенно новая разработка – система автоматического спуска конденсата B-DRAIN. Благодаря изменению конструкции образующийся водно-масляный конденсат отводится тихо и лишь с минимальными потерями давления. Таким образом снижается нагрузка на детали, находящиеся под давлением, увеличивается срок их службы и одновременно повышается производительность.



## СЕРИЯ G: СПЕЦИАЛЬНО ДЛЯ СЖАТИЯ ГЕЛИЯ И АРГОНА

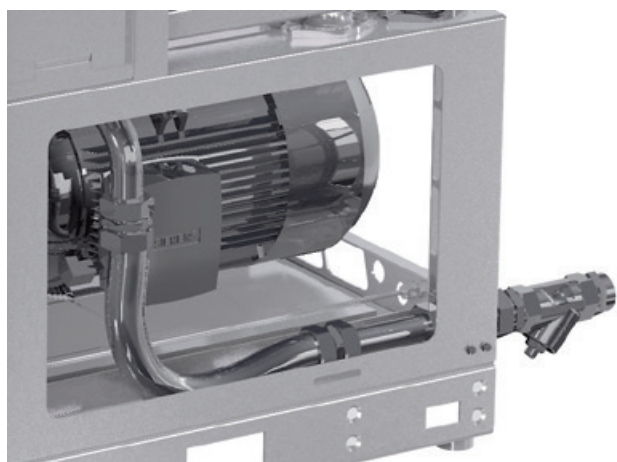
### СЖАТИЕ И РЕКУПЕРАЦИЯ ГАЗОВ С МАКСИМАЛЬНЫМ КПД

Системы MINI-VERTICUS & VERTICUS серии G специально оптимизированы для работы с гелием и аргоном. Специальная конструкция с максимальной газоплотностью обеспечивает минимальные потери гелия и наилучшую чистоту газа. Благодаря современной и инновационной технологии систем высокого давления достигается скорость утечки менее 0,1 мбар л/с и, таким образом, экономичность рекуперации и заполнения инертных газов.

Максимальный КПД обеспечивается благодаря тому, что компрессорный блок специально адаптирован для работы с инертными газами: пакет конструктивных решений эффективно ограничивает объём утечек высоколетучего газа и формирует закрытый газовый контур. Для этого используются герметизированные предохранительные клапаны, а с напорной стороны в стандартном исполнении применяются герметичные обжимные фитинги. Газ, скапливающийся в системе вентиляции картера и в клапанах для спуска конденсата, отводится обратно в зону всасывания.

Конструкция гелиевой системы формируется в соответствии с индивидуальными потребностями заказчика: компрессор, всасывающий буферный резервуар и сборник конденсата могут быть установлены и соединены трубопроводом на общей опорной раме в качестве заводского решения «под ключ» – или же компоненты размещаются на месте с учётом условий конкретного помещения и монтируются сервисными техниками компании BAUER.

По желанию заказчика возможно проведение заключительной проверки гелием.



**B CLOUD**  
**READY**

## НОВЫЕ ПРИНАДЛЕЖНОСТИ

### ОПТИМАЛЬНАЯ АДАПТАЦИЯ УСТАНОВКИ ПОД ВАШИ ПОТРЕБНОСТИ

Новая линейка MINI-VERTICUS & VERTICUS впечатляет богатой серийной комплектацией.

Кроме того, вы можете комплектовать и расширять установку в соответствии со своими индивидуальными потребностями. Широкий набор наших принадлежностей открывает для этого практически безграничные возможности.

Их полный обзор приведён в проспекте «Системные дополнения».

- ▶ **B-KOOL:** полностью интегрированный рефрижераторный осушитель поможет существенно снизить эксплуатационные расходы за счёт многократного увеличения срока службы фильтрующего патрона. Расходы на приобретение быстро окупаются. После этого вы экономите деньги и в то же время сберегаете окружающую среду.
- ▶ **Фильтрующие системы P61/81:** в зависимости от условий применения и от модели фильтрующего патрона обеспечивается эффективная абсорбция, трансформация или удаление влаги (H<sub>2</sub>O), масла и угарного газа (CO). Доступны варианты в виде интегрированных и внешних систем.
- ▶ **Система контроля за состоянием фильтрующего патрона B-SECURUS:** эффективный контроль за степенью насыщения фильтрующего патрона влагой.
- ▶ **Фильтр:** в комбинации с системой подготовки P61 и P81 доступен также встроенный фильтр, эффективно защищающий от мелкой пыли и других твёрдых частиц. Фильтр обеспечивает надёжное удаление частиц в соответствии с требованиями класса 2 стандарта ISO 8573.
- ▶ **B-DETECTION PLUS s:** новая система определения состава газа с таким же набором функций, как у B-DETECTION PLUS i, тоже доступна в виде отдельного устройства для дооснащения.
- ▶ **Контроль уровня масла:** Если уровень масла достигает минимальной отметки, то это отображается как предупреждение в системе управления. Эта опция особенно рекомендуется к использованию при эксплуатации компрессорной станции в непрерывном режиме.



## ТЕХНИЧЕСКИЕ ХАРАКТЕРИСТИКИ



Обозначение модели	Рабочая производительность <sup>1</sup>			Рабочее давление макс. <sup>2</sup>		Количество ступеней	Число оборотов	Мощность двигателя	Масса нетто (прибл.)	
	л/мин	м <sup>3</sup> /ч	фт <sup>3</sup> /	бар	psig				кг	фунт
<b>MINI-VERTICUS 90 - 365 бар</b>										
I 100-3-MV	85	5.1	3	365	5300	3	900	3	316	697
I 100-4-MV	125	7.5	4.4	365	5300	3	1270	4	324	714
I 120-4-MV	170	10.2	6	365	5300	3	1200	4	324	714
I 120-5.5-MV	215	12.9	7.6	365	5300	3	1470	5.5	333	734
I 12.14-7.5-MV	300	18	10.6	365	5300	4	1450	7.5	350	772
<b>VERTICUS 90 - 365 бар</b>										
I 15.1-7.5-V	340	20.4	12	365	5300	4	1050	7.5	384	847
I 15.1-11-V	420	25.2	15	365	5300	4	1320	11	402	886
I 150-11-V	500	30	18	365	5300	4	1230	11	402	886
I 180-15-V	610	36.6	21	365	5300	4	1320	15	416	917
<b>MINI-VERTICUS 350 - 420 бар</b>										
I 100-3-MV <sup>3</sup>	85	5.1	3	420	6100	3	900	3	316	697
I 120-5.5-MV <sup>3</sup>	190	11.4	6.7	420	6100	3	1350	5.5	333	734
<b>VERTICUS 350 - 525 бар</b>										
I 15.11-7.5-V	310	18.6	11	525	7600	4	960	7.5	408	900
I 15.11-11-V	420	25.2	15	525	7600	4	1320	11	426	939
I 18.1-15-V	510	30.6	18	525	7600	5	1490	15	468	1032



Обозначение модели	Рабочая производительность <sup>1</sup>			Входное давление	Рабочее давление макс. <sup>2</sup>		Количество ступеней	Число оборотов	Мощность двигателя	Масса нетто (прибл.)	
	л/мин	м <sup>3</sup> /ч	фт <sup>3</sup> /		бар	бар				psig	кг
<b>MINI-VERTICUS - BOOSTER 90 - 365 bar</b>											
GIB 10.2-7.5-MV	290-385	17.4-23.1	10.2-13.6	2-3	365	5300	3	1350	7.5	351	774
GIB 12.2-5.5-MV	200-475	12-28.5	7-17	5-11	365	5300	2	1300	5.5	333	734
<b>VERTICUS - BOOSTER 90 - 365 bar</b>											
GIB 15.3-11-V	510-950	30.6-57	18-33.5	7-10	365	5300	2	1140/1440	11/15	413	911
GIB 15.41-15-V	430-830	25.8-49.8	15.2-29.3	2-4	365	5300	3	1350/1530	15	416	917



Обозначение модели	Рабочая производительность <sup>1</sup>			Рабочее давление макс. <sup>2</sup>		Количество ступеней	Число оборотов	Мощность двигателя	Масса нетто (прибл.)	
	л/мин	м <sup>3</sup> /ч	фт <sup>3</sup> /мин	бар	psig				кг	фунт
<b>MINI-VERTICUS 30 - 100 bar</b>										
B 12.4-4-MV	215	13	7.6	68	1000	3	1420	4	324	714
E 12.4-3-MV	170	10.2	6	85	1230	3	1150	3	316	697
E 12.4-4-MV	215	13	7.6	85	1230	3	1420	4	324	714
E 120-4-MV	215	13	7.6	100	1450	3	1420	4	324	714

1 Объёмный расход согласно ISO 1217. При иных условиях окружающей среды показатели производительности будут другими. Указанные значения действительны при 50 Гц.

2 Макс. рабочее давление = макс. значение настройки предохранительного клапана; давление отключения ниже.

3 Не подходит для азота.

Размеры Д x Ш x В

MINI-VERTICUS: 1195 x 802 x 1372 mm

VERTICUS: 1195 x 802 x 1525 mm



## ТЕХНИЧЕСКИЕ ХАРАКТЕРИСТИКИ

HE

Обозначение модели	Рабочая производительность <sup>1</sup>			Рабочее давление макс. <sup>2</sup>		Количество ступеней	Число оборотов	Мощность двигателя	Масса нетто (прибл.)	
	л/мин	м³/ч	фт³/мин	бар	psig				кг	фунт
<b>MINI-VERTICUS 90 - 230 bar</b>										
G 120-4-MV	105	6.3	3.7	230	3350	3	900	4	330	730
G 120-5.5-MV	140	8.4	4.9	230	3350	3	1250	5.5	340	750
<b>VERTICUS 150 - 230 bar</b>										
G 15.2-15-V	420	25.2	14.8	230	3350	4	1320	15	425	930
<b>VERTICUS 90/200 - 350 bar</b>										
G 15.1-7.5-V	240	14.4	8.5	350	5100	4	880	7.5	400	880
G 15.1-11-V	320	19.2	11.3	350	5100	4	1230	11	415	910
G 18.1-15-V	420	25.2	14.8	350	5100	5	1490	15	430	950

AR

Обозначение модели	Рабочая производительность <sup>1</sup>			Рабочее давление макс. <sup>2</sup>		Количество ступеней	Число оборотов	Мощность двигателя	Масса нетто (прибл.)	
	л/мин	м³/ч	фт³/мин	бар	psig				кг	фунт
<b>MINI-VERTICUS 90 - 230 bar</b>										
G 100-3-MV	90	5.4	3.2	230	3350	3	900	3	320	710
G 120-4-MV	130	7.8	4.6	230	3350	3	900	4	330	730
G 120-5.5-MV	180	10.8	6.4	230	3350	3	1250	5.5	340	750
<b>VERTICUS 90 - 230 bar</b>										
G 15.2-11-V	370	22.0	12.9	230	3350	4	880	11	415	910
<b>VERTICUS 90/200 - 350 bar</b>										
G 15.1-11-V-AR	310	18.6	10.9	350	5100	4	880	11	415	910
G 18.1-11-V	410	24.6	14.5	350	5100	5	1100	11	420	925

1 Объёмный расход согласно ISO 1217, действителен для аргона или гелия.

При иных условиях окружающей среды показатели производительности будут другими. Указанные значения действительны при 50 Гц.

2 Макс. рабочее давление = макс. значение настройки предохранительного клапана; давление отключения ниже.

Размеры компрессора Д x Ш x В  
 MINI-VERTICUS: 1195 x 802 x 1372 mm  
 VERTICUS: 1195 x 802 x 1525 mm  
 G18.1-xx-V: 2350 x 1020 x 1900 mm

**BAUER KOMPRESSOREN GmbH**  
 Stäblistr. 8  
 81477 München  
 Тел. +49 (0) 89 78049-0  
 Факс +49 (0) 89 78049-167  
[info@bauer-kompressoren.de](mailto:info@bauer-kompressoren.de)  
[bauer-kompressoren.de](http://bauer-kompressoren.de)



**MINI-VERTICUS & VERTICUS IND RU BKM**  
 N42255  
 06.2023

Возможны изменения технического характера